



smart

Η απάντηση στην οικονομική κρίση
Υψηλή απόδοση
Χαμηλή τιμή





smart

150 λίτρα μπόιλερ.

2,4 τετρ. μέτρα επιλεκτικού συλλέκτη.

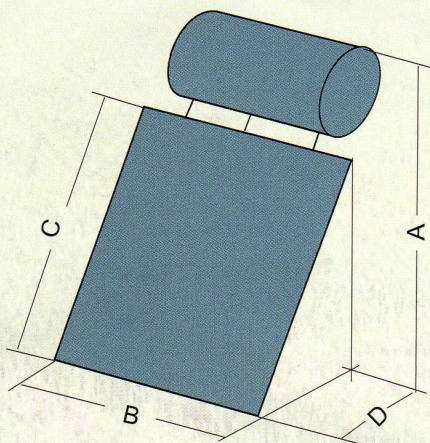
Το μπόιλερ έχει εσωτερικά επισμάλτωση για προστασία από την διάβρωση. Η εξωτερική του επιφάνεια είναι από προβαμμένη λαμαρίνα με ειδική επεξεργασία ώστε να αντέχει στην διάβρωση και την υπεριώδη ακτινοβολία. Οι αναμονές για ζεστό-κρύο νερό είναι πλευρικά για καλύτερη λειτουργία. Το ζεστό νερό που αποθηκεύεται μέσα στο μπόιλερ προστατεύεται από θερμικές απώλειες χάρη στην οικολογική χυτή πολυουρεθάνη που το περιβάλλει.

Ο ηλιακός συλλέκτης S24S έχει επιλεκτικό απορροφητή με περύγιο κολλημένο σε χαλκοσωλήνα με την τελευταίου τύπου τεχνολογία λήξερ. Η επιλεκτική επιφάνεια είναι ιδιαίτερα υψηλής απόδοσης με υψηλό συντελεστή απορρόφησης (95%) και χαμηλό συντελεστή εκπομπής (4%) ώστε να εξασφαλίζεται υψηλή απόδοση ακόμη και με χαμηλή ηλιακή ακτινοβολία.

Το κρύσταλλο είναι ασφαλείας (security), ενώ το πλαίσιο του συλλέκτη είναι από αλουμίνιο

Η βάση είναι στιβαρή και κατασκευασμένη από χαλυβδοέλασμα γαλβανισμένο εν θερμώ.

ΤΕΧΝΙΚΑ ΣΤΟΙΧΕΙΑ



		
ΕΠΙΦΑΝ. ΣΥΛΛΕΚΤΩΝ (m ²)		2,4
ΔΙΑΣΤΑΣΗ	A (cm)	195
	B (cm)	123
	C (cm)	193
	D (cm)	190
ΟΝΟΜ. ΧΩΤΗΤΙΚΟΤ. (Lit)		150
ΒΑΡΟΣ ΚΕΝΟΥ (kg)		121

ΑΝΤΙΠΡΟΣΩΠΟΣ



Σήμανση CE